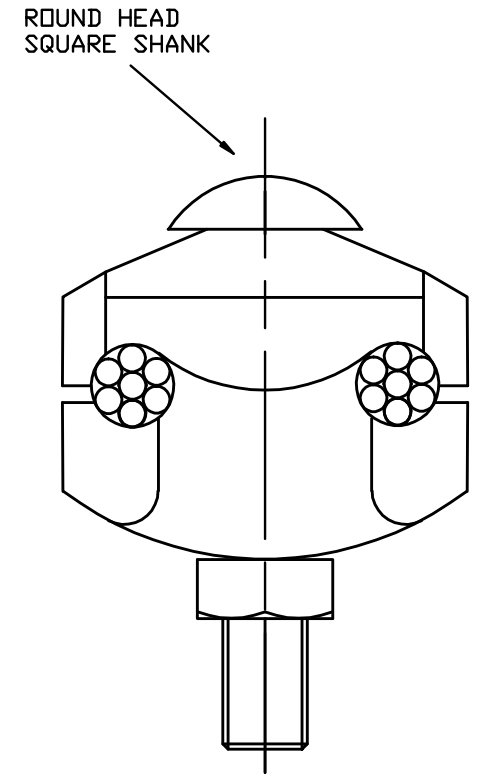
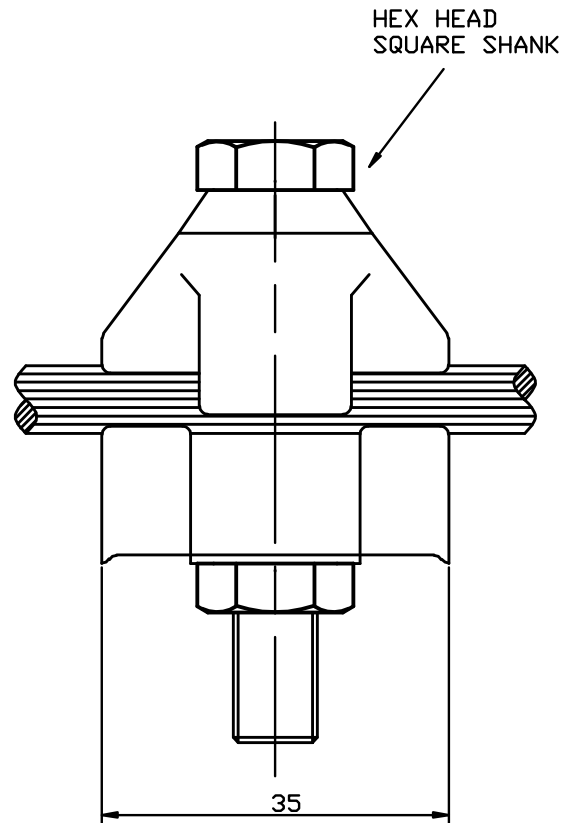
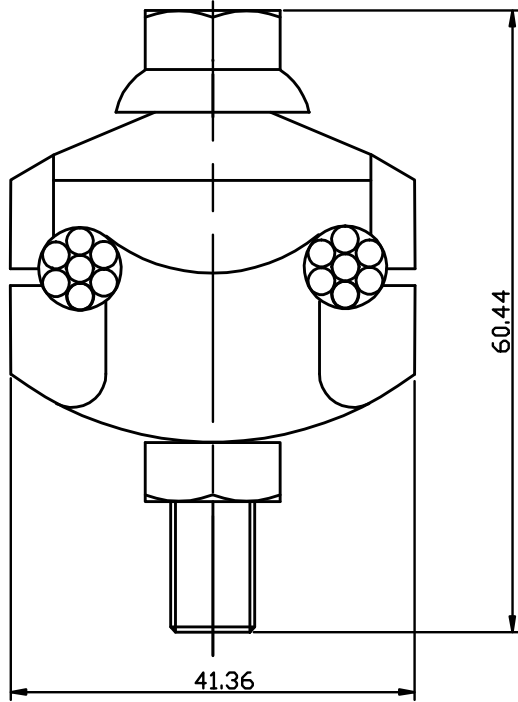


72504101



Prensa Paralela Alecion de Aluminio
P/Cond. Cu-8-2/0Awg



TTF POWER TECHNOLOG CO., LTD