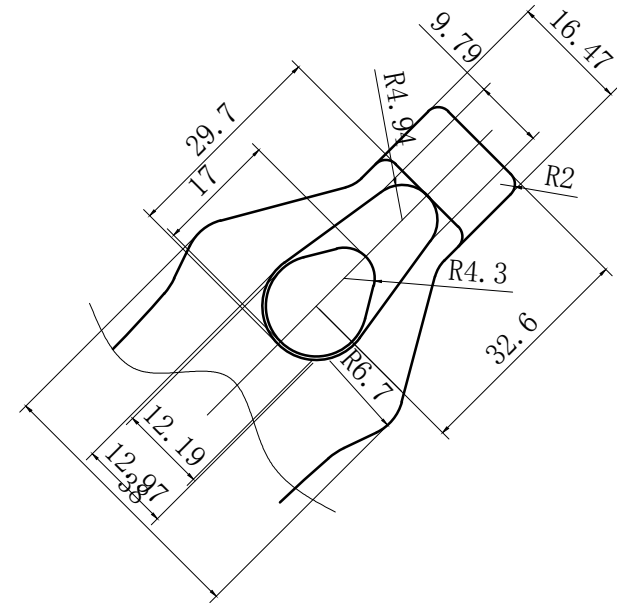
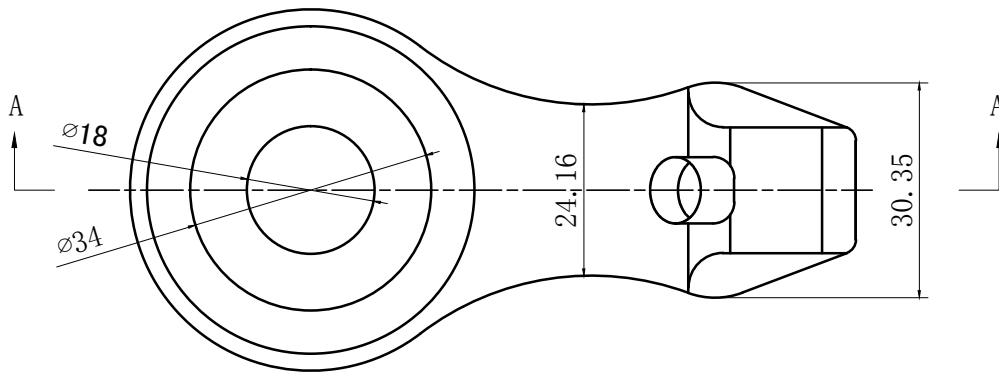


SECCION A-A



CORTE B-B

72502072 Eslabon Angular Ac. Galv. estampado 18mm

制图  
drawing

赵俭芳

审核  
audit

批准  
approval



TTF PO ER TEC NOLOG CO., LTD