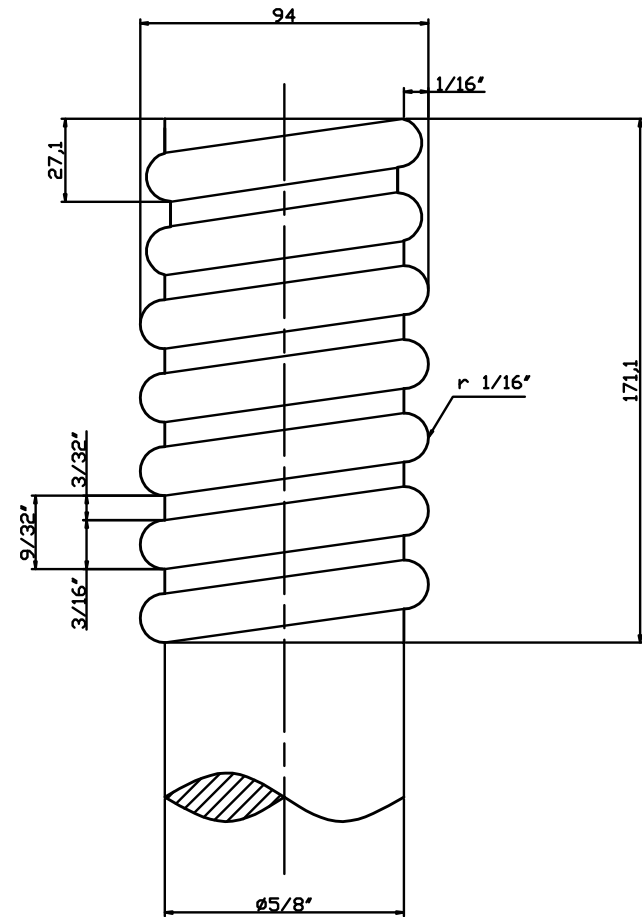
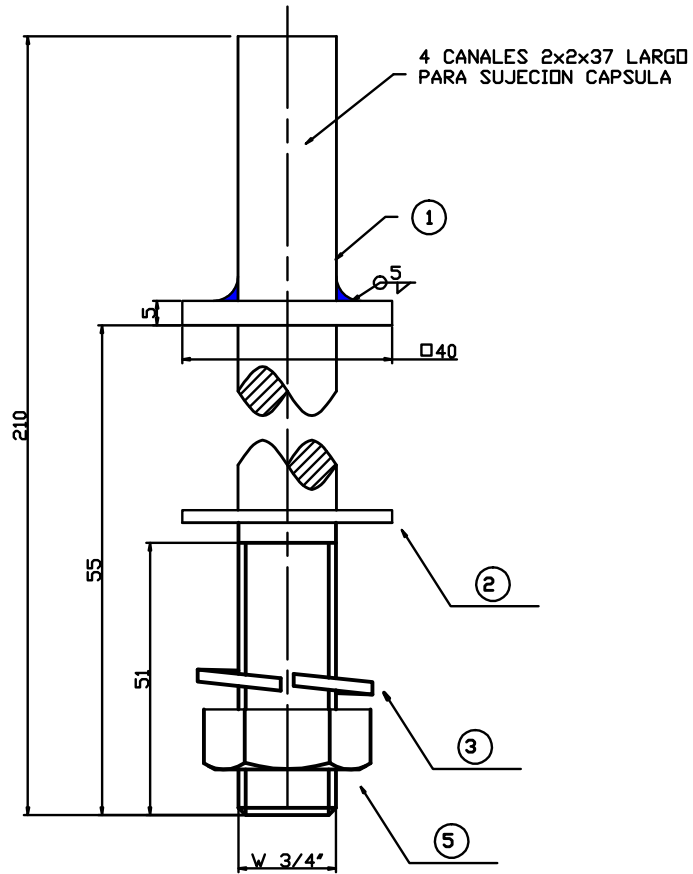


72501452



Espiga Cruceta Ma/Horm.5/8" P/Aislador 15KV