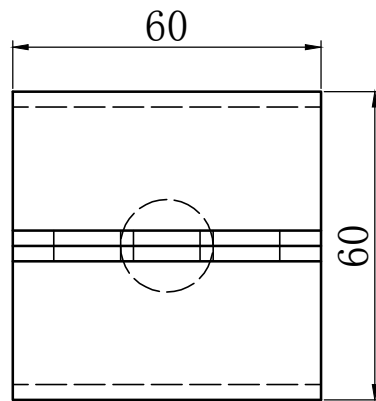
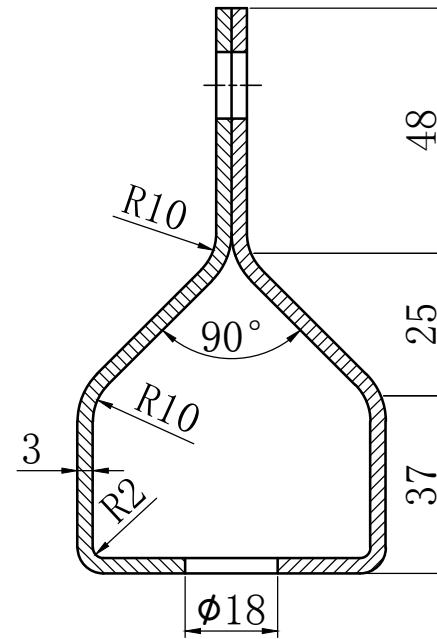
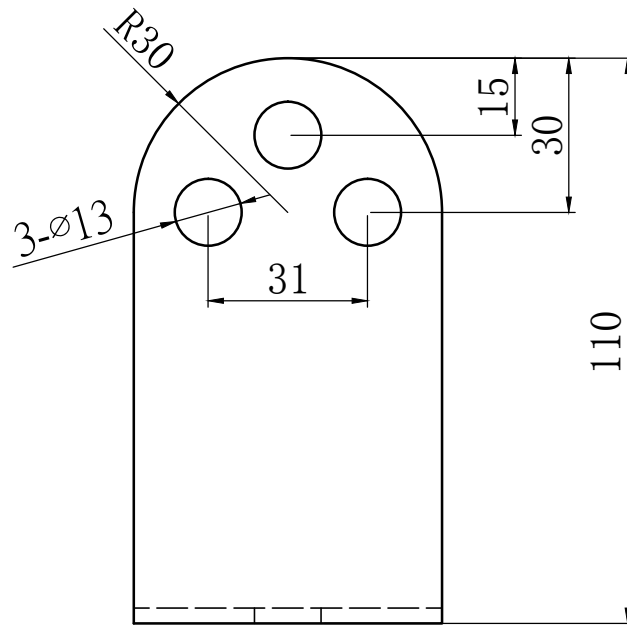


1704018-A(72404075)



72404075 Soporte acometida Ac. Galv. para empalme - copia

制图
drawing

赵俭芳

审核
audit

批准
approval



TTF PO ER TEC NOLOG CO., LTD