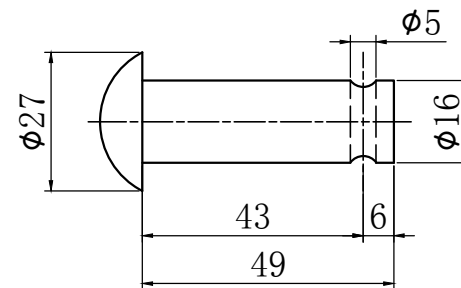
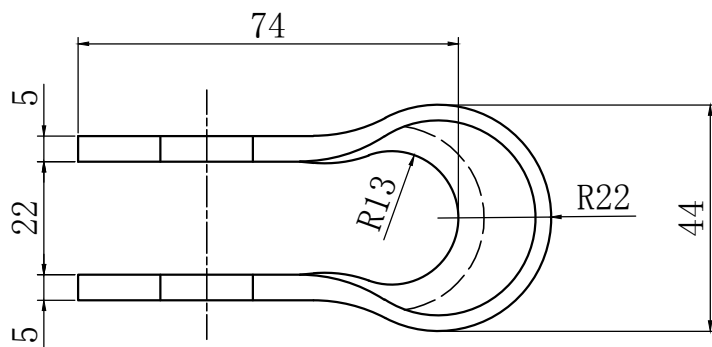
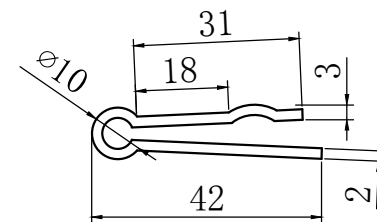
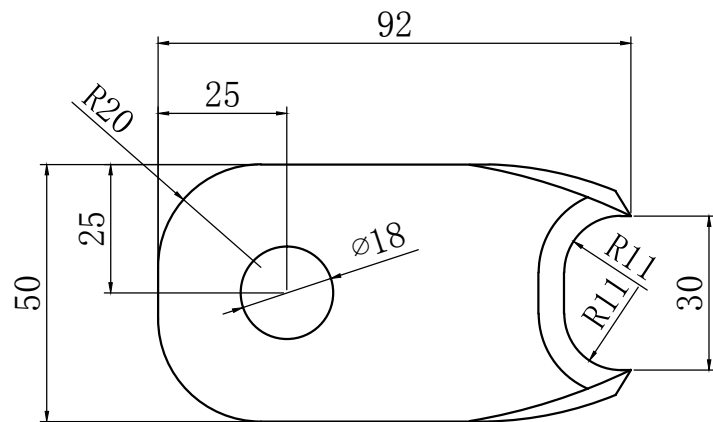


1704016-A(71303168)



71303168 Soporte Ac. Galv. Anclaje Preformado - copia

制图
drawing

赵俭芳

审核
audit

批准
approval



TTF PO ER TEC NOLOG CO., LTD